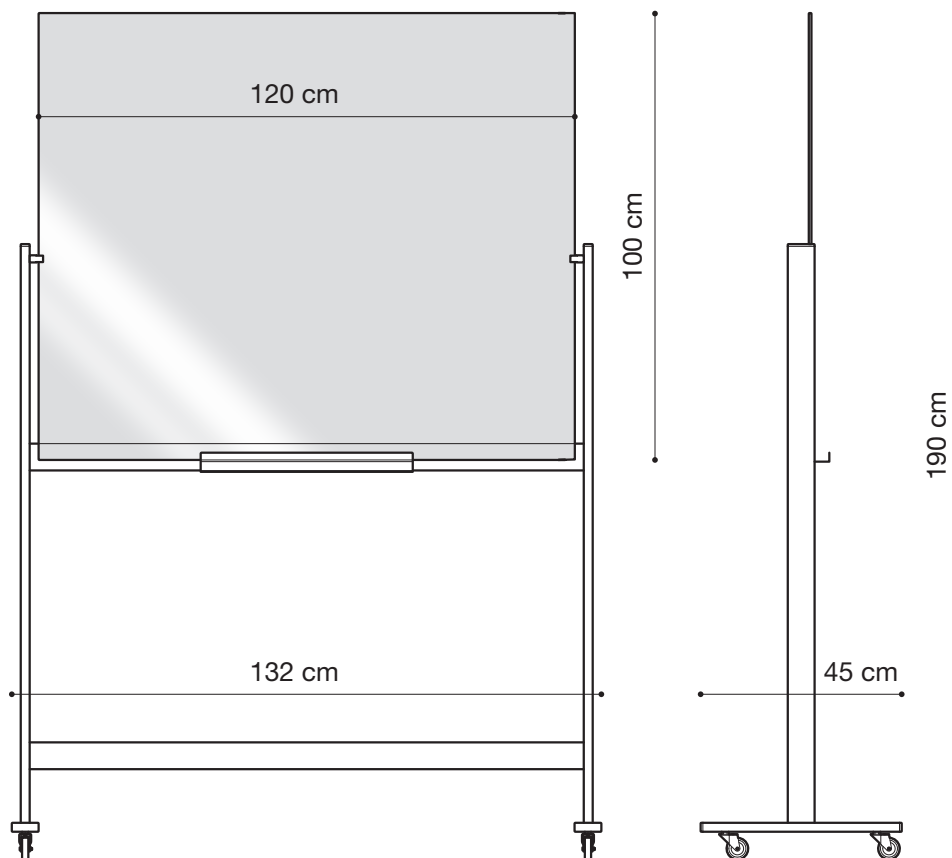


PIZARRA DE VIDRIO PORTÁTIL

1,2 x 1 mts., con vinilo / Línea Sílice

Tensocable®

Cód 19.9



MATERIALES / TECNOLOGÍAS

Vidrio templado de seguridad de 6 mm con bordes pulidos y cantos biselados con vinilo esmerilado o blanco en el dorso del vidrio y de borde a borde. Atril de caño de hierro pintado con pintura epoxi termoconvertible. Herrajes con terminación cromado brillante.

COLOR DEL ATRIL

● GA Gris alum.

OBSERVACIONES

Dos de las ruedas poseen freno.
Portaútiles incluido.



Tensocable®, marca comercial de DECUISAMA SRL. se reserva todos los derechos, pudiendo modificar sin previo aviso los materiales, características técnicas y estéticas y las dimensiones de los elementos ilustrados en esta ficha técnica, donde las imágenes son meramente indicativas.