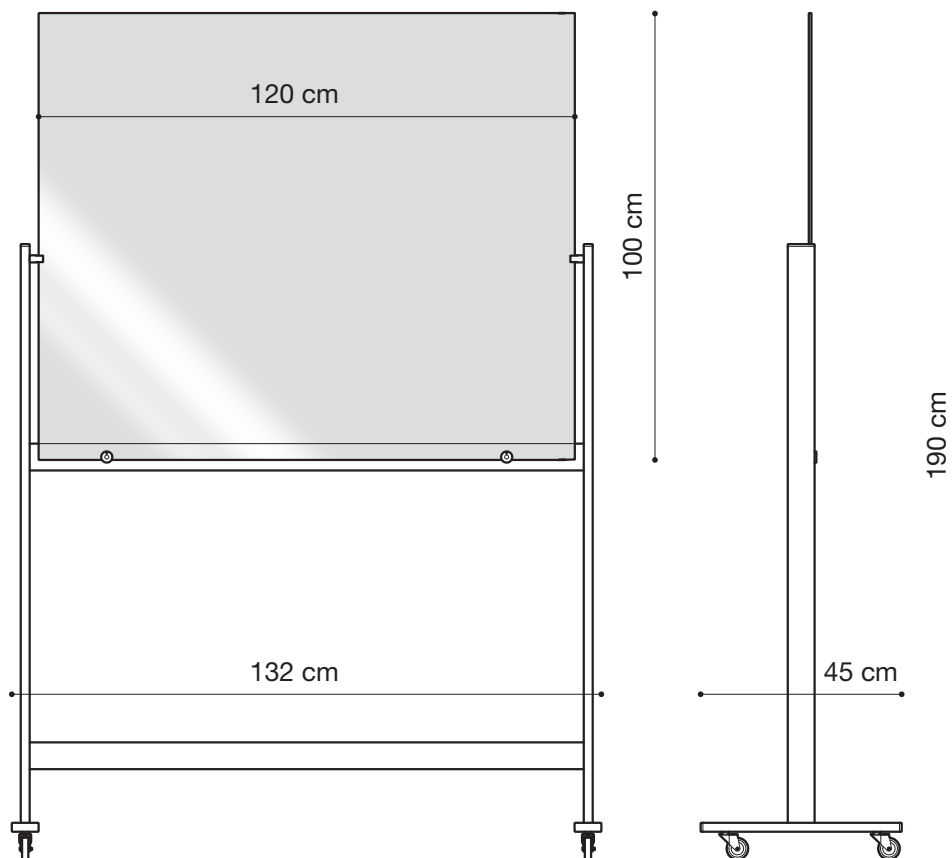


Pizarra de vidrio portátil

SÍLICE + VINILO

Tensocable®

Cód 19.9



MATERIALES / TECNOLOGÍAS

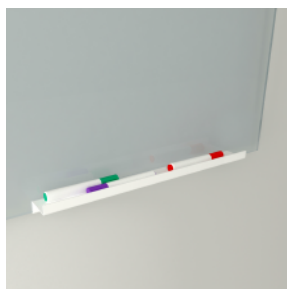
Vidrio laminado de seguridad de 3 + 3 mm con bordes pulidos y cantos biselados con vinilo esmerilado en el dorso del vidrio y de borde a borde. Atril de caño de hierro pintado con pintura epoxi termoconvertible. Herrajes con terminación cromado brillante.

COLORES

- B Blanco
- GA Gris alum.
- GR Grafito

OBSERVACIONES

Dos de las ruedas poseen freno. Portátiles opcional.



Tensocable®, marca comercial de DECUISAMA SRL. se reserva todos los derechos, pudiendo modificar sin previo aviso los materiales, características técnicas y estéticas y las dimensiones de los elementos ilustrados en esta ficha técnica, donde las imágenes son meramente indicativas.