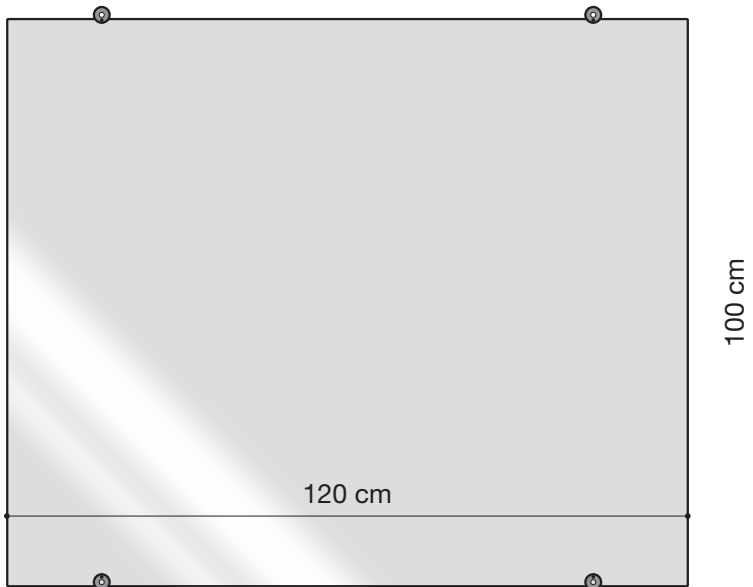


PIZARRA DE VIDRIO

1,2 x 1 mts., con vinilo / Línea Sílice

Tensocable®

Cód 19.4



Distancia libre entre el vidrio y el muro: 7 mm

MATERIALES / TECNOLOGÍAS

Vidrio templado de seguridad de 6 mm con bordes pulidos y cantos biselados con vinilo esmerilado o blanco en el dorso del vidrio y de borde a borde. Sujeciones a muro en hierro cromado brillante.

OBSERVACIONES

Incluye 4 tarugos y 4 tornillos para instalar sobre muros de mampostería. Portaútiles opcional.

Portaútiles opcional en la parte inferior de la pizarra



Tensocable®, marca comercial de DECUISAMA SRL. se reserva todos los derechos, pudiendo modificar sin previo aviso los materiales, características técnicas y estéticas y las dimensiones de los elementos ilustrados en esta ficha técnica, donde las imágenes son meramente indicativas.